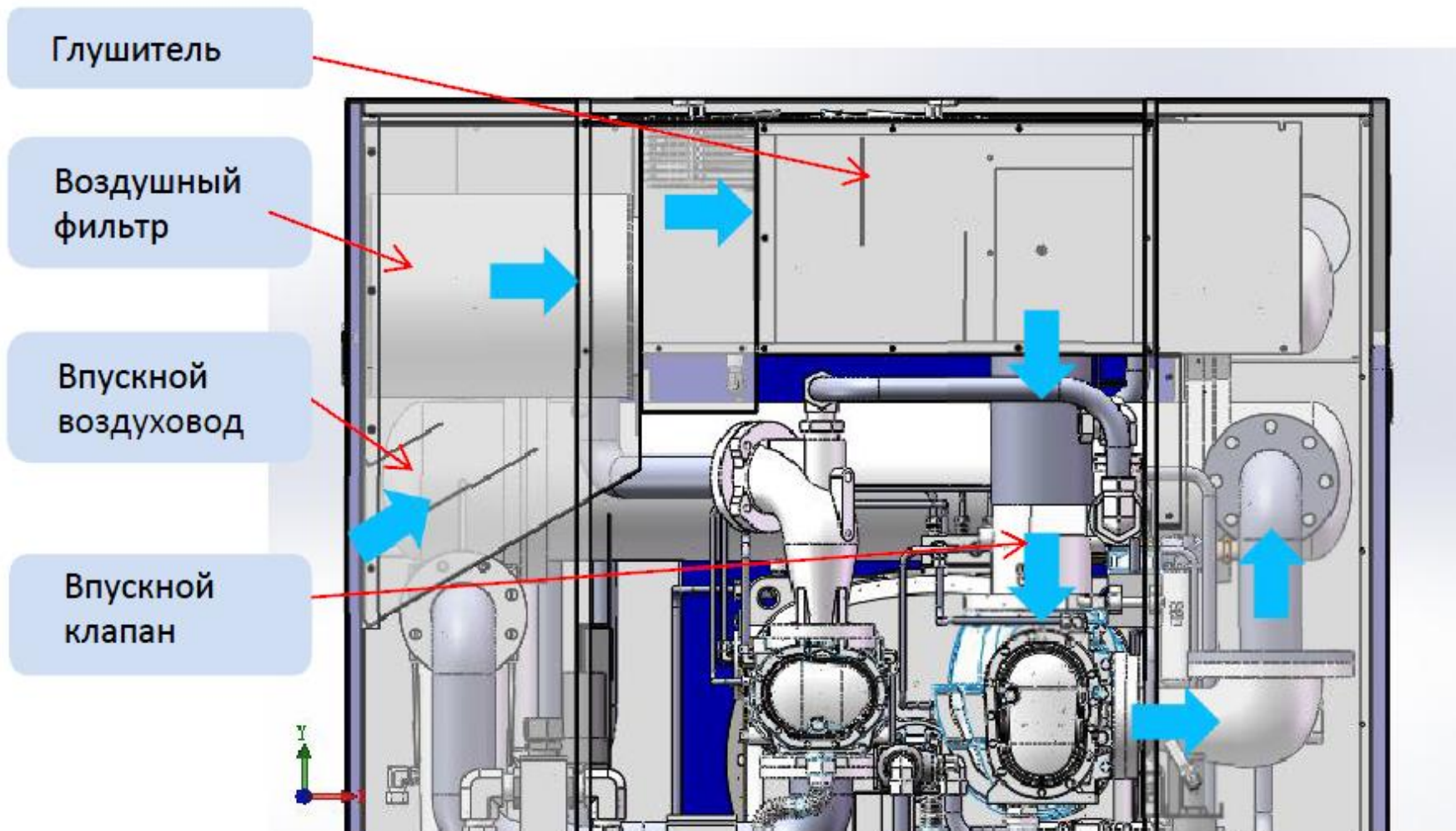
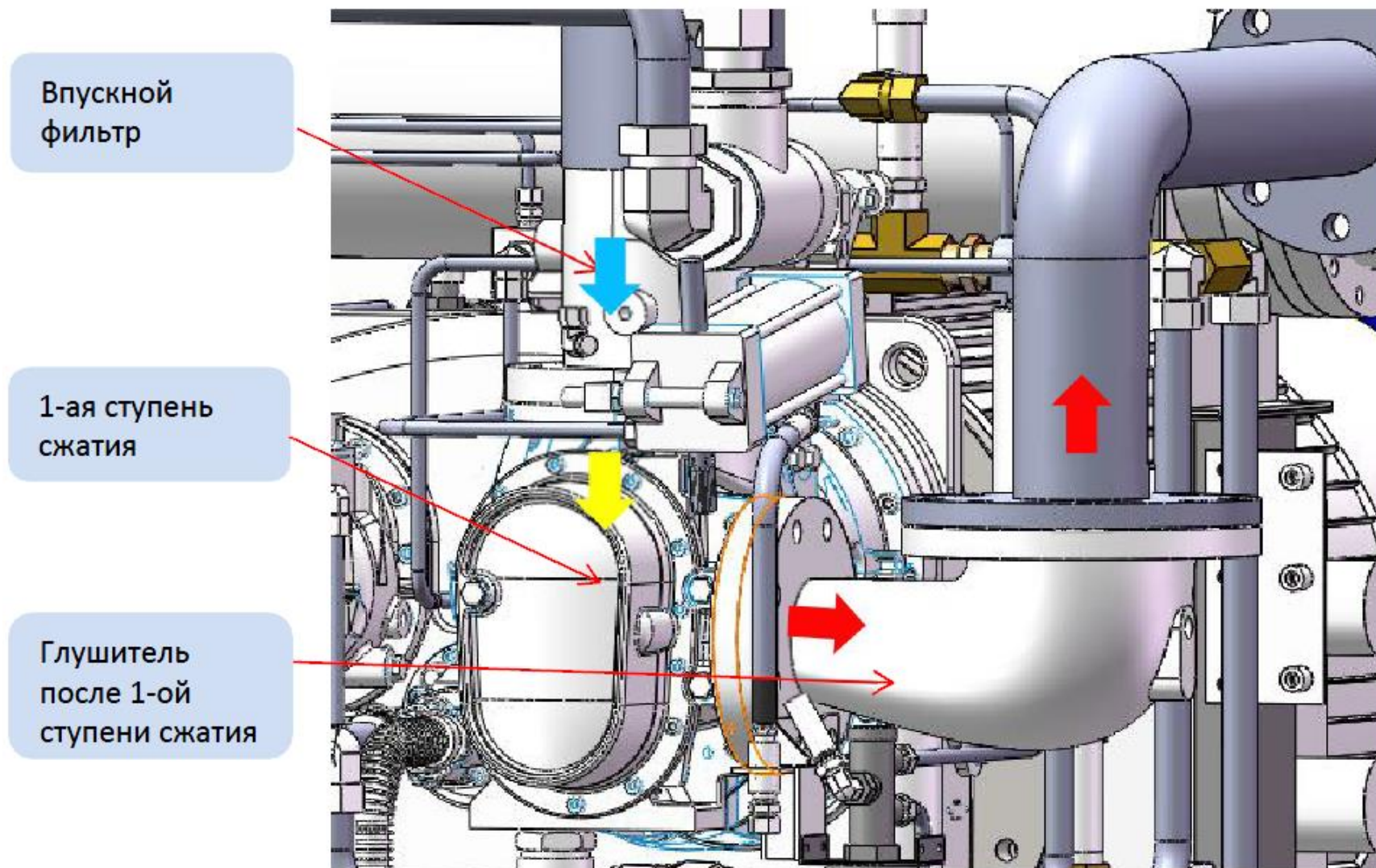


Винтовые компрессоры



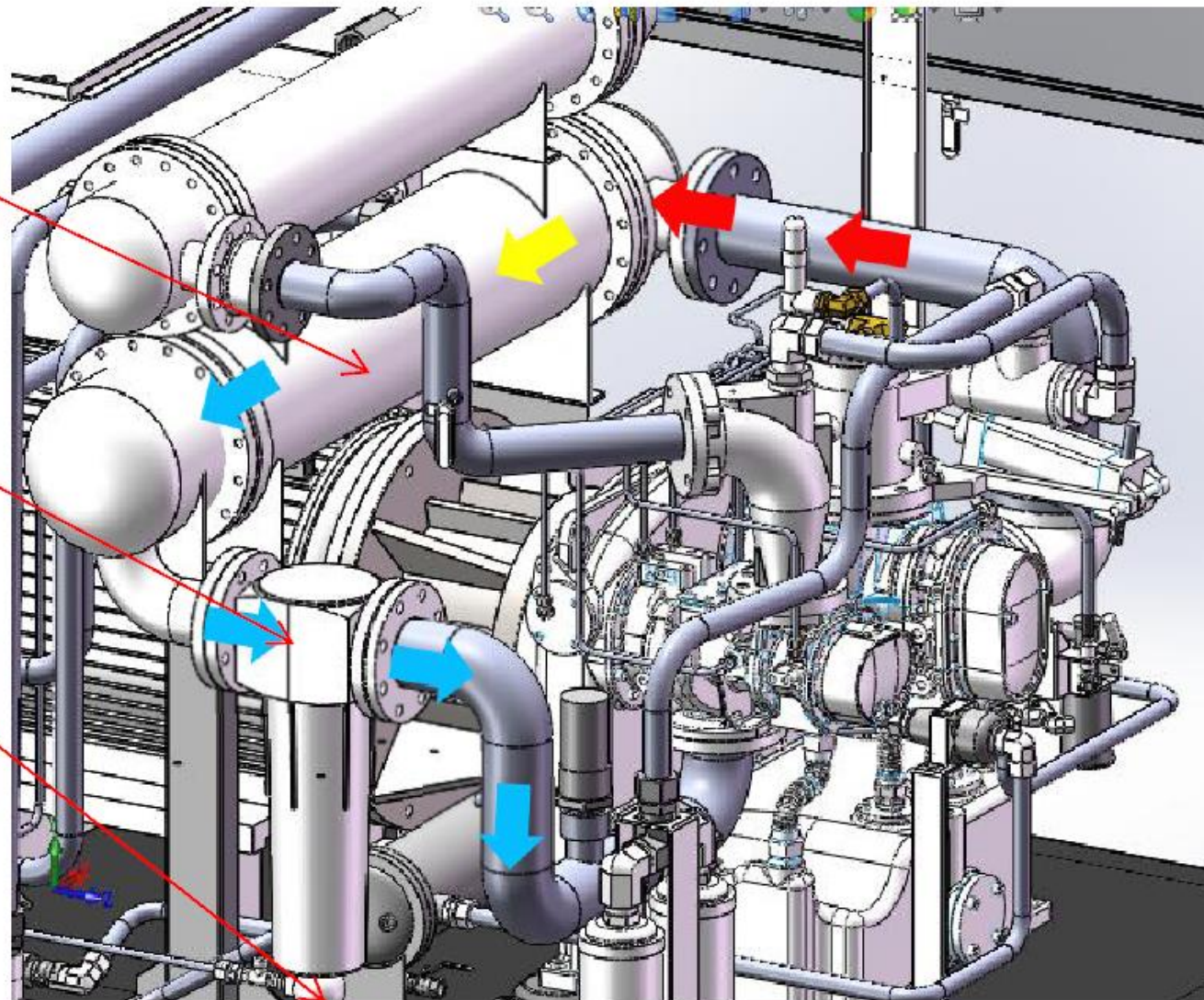




Промежуточный
охладитель

Сепаратор

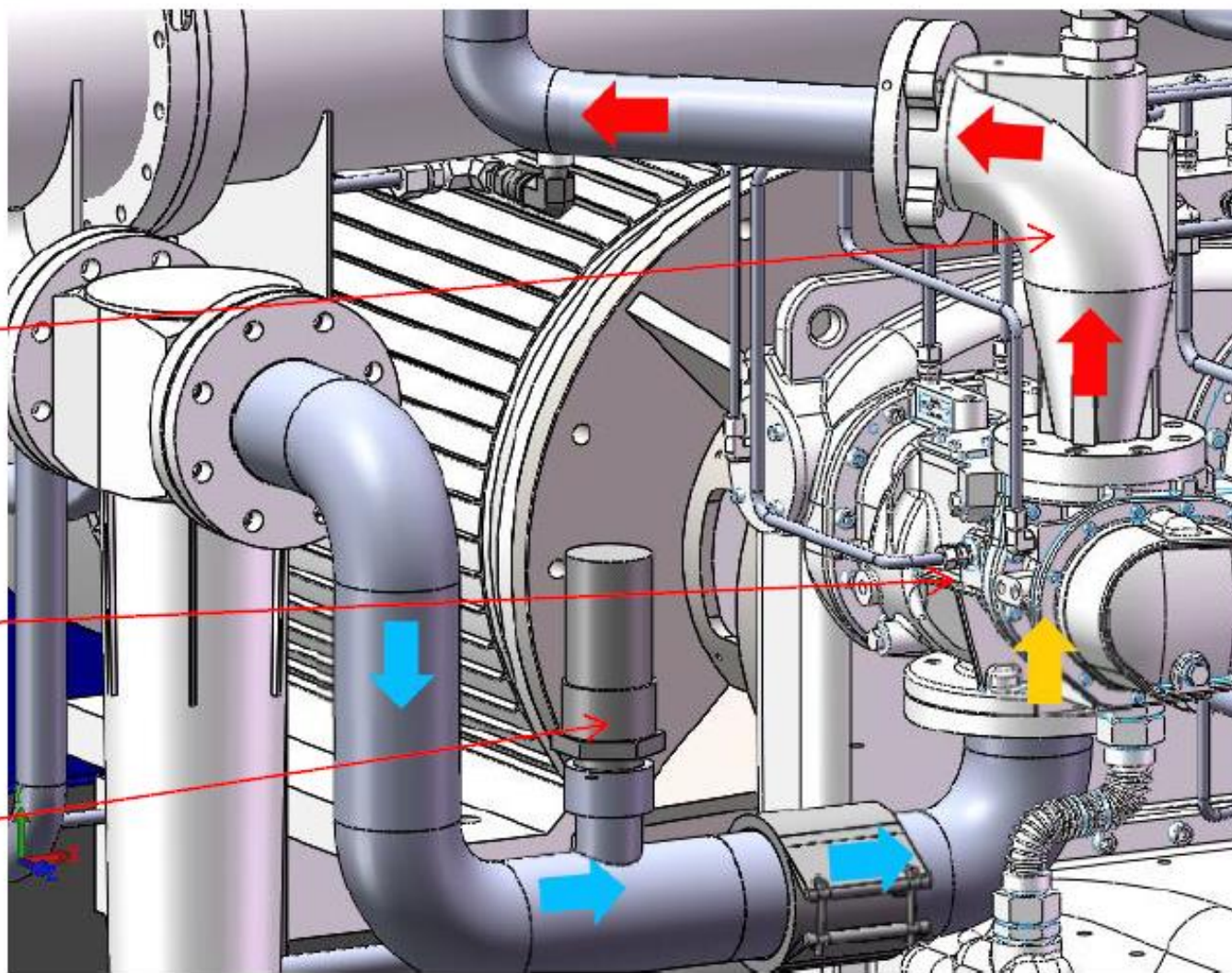
Автоматический
слив
конденсата



Глушитель после
2-ой ступени
сжатия

2-ая ступень
сжатия

Предохранительный
клапан



Комплектующие

1. Винтовая пара

- По немецкой технологии
- GHH Rand (Германия)

(на данный момент Ingersoll –Rand (США) или GHH Rand (Шанхай))

2. Компрессорный блок

- Aerzen (Германия)
- Denair (Китай)

3. Подшипники

- SKFШвеция
- более270 000 часов работы

4. Электродвигатель

- ABB (Китай)
- SBL (Китай)

5. Дизельный двигатель

- Cummins (США)

6. ЗРА и КИП

- Hoerbiger (впускной клапан)
- Danfoss (датчики давления)
- Shneider Electric (САУ)

Достоинства компоновочного решения

Воздушный фильтр

- ✓ Срок службы 4000 ч

1я степень сжатия

- ✓ Давление на входе – атмосферное
- ✓ Давление на выходе – 1,8 - 2,4 бар(и)
- ✓ Температура на входе – от 0 С
- ✓ Температура на выходе – от 170 С (макс. 250 С)
- ✓ Материальное исполнение Сталь С35N

Глушитель после 1й степени

- ✓ Устраняет высокочастотный шум
- ✓ Снижает уровень вибраций

Охладитель после 1й степени

- ✓ Снижает температуру до +10 С от температуры окружающей среды
- ✓ Защищает последующее оборудование от перегрева
- ✓ Охлаждение с помощью воздуха

Достоинства компоновочного решения

2я ступень сжатия

- ✓ Давление на входе – 1,8 - 2,4 бар(и)
- ✓ Давление на выходе – 7-10 бар(и)
- ✓ Температура на входе – +10 С от температуры окружающей среды
- ✓ Температура на выходе – до 270 С
- ✓ Материальное исполнение нержавеющая сталь X₂₀CR₁₃
- ✓ Покрытие винтов Ultra Coat:
 - ✓ снижение износа,
 - ✓ оптимальный зазор,
 - ✓ защита от температур вплоть до 300 С,
 - ✓ защита от коррозии.

Глушитель после 2й ступени

- ✓ Устраняет высокочастотный шум
- ✓ Снижает уровень вибраций

Охладитель после 1й ступени

- ✓ Снижает температуру до +10 С от температуры окружающей среды
- ✓ Охлаждение с помощью воды или масла
 - ✓ масло позволяет избежать накипи (как в случае охлаждения водой).

1. По типу

- Винтовые
- Поршневые

2. По числу ступеней

- Одновинтовые (одноступенчатые)
- Двухвинтовые (двухступенчатые)
- Трехступенчатые
(поршневые)

3. По типу расположения

- Стационарные
- Мобильные

3. По наличию жидкости в полости сжатия

- Маслозаполненные (до 400 кВт)
- С впрыском воды (до 250 кВт)
- Сухие (до 250 кВт)

4. По типу привода

- Электрический
- Ременной с ЧРП(до 75 кВт)
- Ременной без ЧРП(до 75 кВт)
- Прямой с ЧРП (до 250 кВт)
- Прямой без ЧРП (до 400 кВт)
- Дизельный



Двухвинтовые Маслозаполненные с ременным приводом

Модель	Рабочее давление (бар)	Производительность (м3/мин)	Мощность двигателя (кВт)
DA-5	7.5	0.86	5.5
	8.5	0.79	
DA-7	7.5	1.19	7.5
	8.5	1.08	
	10.5	0.95	
	13	0.7	
DA-11	7.5	1.64	11
	8.5	1.63	
	10.5	1.47	
	13	1.21	
DA-15	7.5	2.30	15
	8.5	2.29	
	10.5	2.27	
	13	1.80	
DA-18	7.5	2.91	18.5
	8.5	2.89	
	10.5	2.87	
	13	2.16	
DA-22	7.5	3.78	22
	8.5	3.73	
	10.5	3.09	
	13	2.76	

Модель	Рабочее давление (бар)	Производительность (м3/мин)	Мощность двигателя (кВт)
DA-30	7.5	4.59	30
	8.5	4.50	
	10.5	4.32	
	13	3.78	
DA-37	7.5	7.11	37
	8.5	6.70	
	10.5	5.51	
	13	4.43	
DA-45	7.5	7.99	45
	8.5	7.97	
	10.5	7.93	
	13	5.51	
DA-55	7.5	10.26	55
	8.5	10.15	
	10.5	9.07	
	13	7.56	
DA-75	7.5	15.36	75
	8.5	15.29	
	10.5	11.99	
	13	11.62	

Двухвинтовые Маслозаполненные с прямым приводом

Модель	Рабочее давление (бар)	Производительность (м3/мин)	Мощность двигателя (кВт)
DA-18G	7.5	2.91	18,5
	8.5	2.89	
	10.5	2.87	
	13	2.16	
DA-22G	7.5	3.78	22
	8.5	3.73	
	10.5	3.09	
	13	2.76	
DA-30G	7.5	4.59	30
	8.5	4.50	
	10.5	4.32	
	13	3.78	
DA-37G	7.5	7.11	37
	8.5	6.70	

Модель	Рабочее давление (бар)	Производительность (м3/мин)	Мощность двигателя (кВт)
DA-37G	10.5	5.51	37
	13	4.43	
DA-45G	7.5	7.99	45
	8.5	7.97	
	10.5	7.93	
	13	5.51	
DA-55G	7.5	10.26	55
	8.5	10.15	
	10.5	9.07	
	13	7.56	
DA-75G	7.5	14.16	75
	8.5	13.95	
	10.5	11.99	
	13	11.62	

Двухвинтовые Маслозаполненные с прямым приводом

Модель	Рабочее давление (бар)	Производительность (м3/мин)	Мощность двигателя (кВт)
DA-90	7.5	15.36	90
	8.5	15.29	
	10.5	14.04	
	13	11.66	
DA-110	7.5	20.69	110
	8.5	20.60	
	10.5	16.52	
	13	14.04	
DA-132	7.5	24.84	132
	8.5	24.74	
	10.5	20.41	
	13	15.12	
DA-160	7.5	28.66	160
	8.5	28.53	
	10.5	24.53	
	13	20.30	

Модель	Рабочее давление (бар)	Производительность (м3/мин)	Мощность двигателя (кВт)
DA-185 DA-185W	7.5	31.44	185
	8.5	31.27	
	10.5	28.22	
	13	24.13	
DA-200 DA-200W	7.5	35.60	200
	8.5	35.42	
	10.5	31.05	
	13	24.13	
DA-220 DA-220W	7.5	38.23	220
	8.5	38.12	
	10.5	31.00	
	13	27.75	
DA-250 DA-250W	7.5	47.04	250
	8.5	46.98	
	10.5	38.03	
	13	35.10	

Двухвинтовые Маслозаполненные с прямым приводом

Модель	Рабочее давление (бар)	Производительность (м3/мин)	Мощность двигателя (кВт)
DA-280 DA-280W	7.5 8.5 10.5 13	53.19 53.03 45.36 38.66	280
DA-315 DA-315W	7.5 8.5 10.5 13	58.21 57.24 47.74 44.17	315
DA-355 DA-355W	7.5 8.5 10.5 13	65.02 64.69 52.40 47.78	355
DA-375 DA-375W	7.5 8.5 10.5 13	69.66 69.34 57.05 52.11	375
DA-400 DA-400w	7.5 8.5 10.5 13	76.67 76.29 64.04 51.61	400



Двухвинтовые Маслозаполненные с прямым приводом энергосберегающие

Модель	Рабочее давление (бар)	Производительность (м3/мин)	Мощность двигателя (кВт)
DA-90+	7.5	21.38	90
	8.5	20.74	
	10.5	17.93	
	13	15.12	
DA-110+	7.5	23.11	110
	8.5	21.82	
	10.5	19.33	
	13	16.96	
DA-132+	7.5	27.76	132
	8.5	26.24	
	10.5	23.38	
	13	20.52	
DA-160+	7.5	34.33	160
	8.5	33.25	
	10.5	27.86	
	13	22.57	

Модель	Рабочее давление (бар)	Производительность (м3/мин)	Мощность двигателя (кВт)
DA-185+	7.5	41.48	185
	8.5	40.82	
	10.5	36.94	
	13	33.16	
DA-200+ DA-200W+	7.5	43.64	200
	8.5	42.98	
	10.5	39.10	
	13	35.32	
DA-220+ DA-220W+	7.5	48.82	220
	8.5	46.21	
	10.5	41.26	
	13	36.35	
DA-250+ DA-250W+	7.5	56.15	250
	8.5	52.38	
	10.5	46.39	
	13	40.39	



Двухвинтовые Маслозаполненные с прямым приводом высокого давления

Модель	Рабочее давление (бар)	Производительность (м3/мин)	Мощность двигателя (кВт)
DAH-110-18	18	13.28	110
DAH-132-18		16.09	132
DAH-160-18		20.30	160
DAH-185-18		22.46	185
DAH-200-18		27.86	200
DAH-220-18		27.86	220
DAH-250-18		31.86	250
DAH-280-18		37.80	280
DAH-315W-18		43.20	315
DAH-355W-18		48.60	355
DAH-400W-18		64.80	400

Модель	Рабочее давление (бар)	Производительность (м3/мин)	Мощность двигателя (кВт)
DAH-110-20	20	13.28	110
DAH-132-20		16.09	132
DAH-160-20		20.30	160
DAH-185-20		22.46	185
DAH-200-20		24.30	200
DAH-220-20		24.30	220
DAH-250-20		27.86	250
DAH-280-20		29.70	280
DAH-315W-20		31.86	315
DAH-355W-20		37.80	355
DAH-400W-20		43.20	400

Двухвинтовые Маслозаполненные с прямым приводом высокого давления

Модель	Рабочее давление (бар)	Производительность (м3/мин)	Мощность двигателя (кВт)
DAH-110-25	25	11.12	110
DAH-132-25		13.28	132
DAH-160-25		16.09	160
DAH-185-25		20.30	185
DAH-200-25		22.46	200
DAH-220-25		22.46	220
DAH-250-25		27.86	250
DAH-280-25		31.86	280

Модель	Рабочее давление (бар)	Производительность (м3/мин)	Мощность двигателя (кВт)
DAH-315W-25	25	34.60	315
DAH-355W-25		37.80	355
DAH-400W-25		43.20	400
DAH-450-25		48.60	450
DAH-560-25		64.80	560
DAH-110-30	30	11.12	110
DAH-132-35	35	11.12	132
DAH-132-40	40	11.12	132

Спиральный Безмасляный сухой

Модель	Рабочее давление (бар)	Производительность (м3/мин)	Мощность двигателя (кВт)
DWW-45A/W	7	8.11	45
	8	7.12	
	10	6.38	
DWW-55A/W	7	10.21	55
	8	8.84	
	10	8.12	
DWW-75A/W	7	12.91	75
	8	12.83	
	10	11.57	
DWW-90A/W	7	13.65	90
	8	13.63	
	10	13.58	
DWW-110A/W	7	20.44	110
	8	19.95	
	10	19.00	
DWW-132A/W	7	24.55	132
	8	23.13	
	10	20.44	

Модель	Рабочее давление (бар)	Производительность (м3/мин)	Мощность двигателя (кВт)
DWW-160A/W	7	28.79	160
	8	27.11	
	10	24.49	
DWW-180A/W	7	31.05	180
	8	31.01	
	10	28.72	
DWW-200W	7	37.14	200
	8	36.95	
	10	31.13	
DWW-220W	7	41.13	220
	8	41.09	
	10	34.47	
DWW-250W	7	46.99	250
	8	44.00	
	10	41.00	

Спиральный Безмасляный с впрыском воды

Модель	Рабочее давление (бар)	Производительность (м3/мин)	Мощность двигателя (кВт)
DAW-7A	8	1.24	7.5
	10	1.10	
DAW-11A	8	1.67	11
	10	1.43	
	12.5	1.10	
DAW-15A	8	2.27	15
	10	2.05	
	12.5	1.51	
DAW-18A	8	3.01	18
	10	2.65	
	12.5	2.07	
DAW-22A	8	3.46	22
	10	3.08	
	12.5	2.59	
DAW-30A	8	5.40	30
	10	4.54	
	12.5	4.11	
DAW-37A	8	6.26	37
	10	5.51	
	12.5	5.19	
DAW-45A/W	8	7.56	45
	10	6.59	
	12.5	5.94	

Модель	Рабочее давление (бар)	Производительность (м3/мин)	Мощность двигателя (кВт)
DAW-55A/W	8	9.61	55
	10	8.75	
	12.5	7.54	
DAW-75A/W	8	12.42	75
	10	11.34	
	12.5	9.83	
DAW-90A/W	8	16.19	90
	10	14.42	
	12.5	12.23	
DAW-110W	8	19.28	110
	10	16.74	
	12.5	15.00	
DAW-132W	8	22.06	132
	10	20.25	
	12.5	18.14	
DAW-160W	8	28.66	160
	10	24.36	
	12.5	22.03	
DAW-200W	8	36.39	200
	10	29.81	
	12.5	27.43	
DAW-250W	8	42.60	250
	10	38.75	
	12.5	34.43	



Модельный ряд Поршневые маслозаполненные

Наименование		Модель	Рабочее давление (МПа)	Производительность (м3/мин)	Мощность двигателя (кВт)
Компрессоры высокого давления/ бустерные	2 ступени сжатия	DG 0.8/30	3.0	0.8	9
		DG 1.25/30	3.0	1.25	15
		DG 1.5/30	3.0	1.5	15
		DG 3/17	1.7	3.0	30
		DG 6/17	1.7	6.0	45
	3 ступени сжатия	DG 2.2/40	4.0	2.2	22
		DG 2.2/30	3.0	2.2	22
		DG 3.3/30	3.0	3.3	30
		DG 3/40	4.0	3.0	30
		DG 0.8/100	10.0	0.8	15
		DG 1/70	7.0	1.0	15
		DG 1/40	4.0	1.0	15
	4 ступени сжатия	DG 1/150	15.0	1.0	22
		DG 1/200	20.0	1.0	22
		DG 1/300	30.0	1.0	22
		DG 1/400	40.0	1.0	22
		DG 2.0/80	8.0	2.0	30
		DG 2.2/150	15.0	2.2	30
		DG 2/300	30.0	2.0	37
		DG 3/80	8.0	3.0	30
		DG 3/200	20.0	3.0	45
	5 ступеней сжатия	DG 2/450	45.0	2.0	37
		DG 3/300	30.0	3.0	45
DG 3/450		45.0	3.0	55	

Поршневые безмасляные

Модель	Рабочее давление (МПа)	Производительность (м3/мин)	Мощность двигателя (кВт)
DGW-6/40	4.0	6	75
DGW-8/40	4.0	8	90
DGW-10/40	4.0	10	110
DGW-12/40	4.0	12	132
DGW-15/40	4.0	15	160
DGW-18/40	4.0	18	185
DGW-22/40	4.0	22	220
DGW-24/40	4.0	24	250
DGW-30/40	4.0	30	350
DGW-32/40	4.0	32	350
DGW-40/40	4.0	40	400



Комбинированная установка Винтовой + поршневой компрессоры

Модель	Производительность (м3/мин)	Входное давление (Мпа)	Выпускное давление (Мпа)	Вид охлаждения	Мощность на валу (KW)
DZ-3.5/8-30	3.5	0.8	3.0	Воздушное/ Водяное	15
DZ-5/8-30	5.0	0.8	3.0	Воздушное/ Водяное	22
DZ-6/8-30	6.0	0.8	3.0	Воздушное/ Водяное	30
DZ-4/10-40	4.0	1.0	4.0	Воздушное/ Водяное	45
DZ-5/10-40	5.0	1.0	4.0	Воздушное/ Водяное	55
DZ-6/10-40	6.0	1.0	4.0	Воздушное/ Водяное	63
DZ-8/10-40	8.0	1.0	4.0	Воздушное/ Водяное	90
DZ-10/10-40	10.0	1.0	4.0	Воздушное/ Водяное	110
DZ-12/10-40	12.0	1.0	4.0	Воздушное/ Водяное	132
DZ-16/10-40	16.0	1.0	4.0	Воздушное/ Водяное	165
DAZ-10/10-40	10.0	1.0	4.0	Воздушное/ Водяное	110
DAZ-16/10-40	16.0	1.0	4.0	Воздушное/ Водяное	165
DAZ-20/10-40	20.0	1.0	4.0	Воздушное/ Водяное	205
DAZ-8/10-250	8.0	1.0	25.0	Воздушное/ Водяное	150
DAZ-10/10-250	10.0	1.0	25.0	Воздушное/ Водяное	180
DAZ-12/10-150	12.0	1.0	15.0	Воздушное/ Водяное	295
DAZ-20/10-40	20.0	1.0	4.0	Водяное	560



Мобильные компрессоры с дизельным приводом

Модель	DACY-19/16	DACY-20/16	DACY-21/8	DACY-22/20	DACY-22.5/14	DACY-25.5/20	DACY-27/10	DACY-32/10	DACY-33/35	DACY-34/25	DACY-39/25
Технические параметры											
Компрессор											
Производительность (м3/мин)	19	20	21	22	22.5	25.5	27	32	33	34	39
Рабочее давление (bar(e))	16	16	8	20	14	20	10	10	35	25	25
Дизельный двигатель											
Производитель	Cummins										
Модель	6LTAA8. 9-C325		6СТА8. 3-C215	6LT AA9. 5-C360-II	6LTAA8. 9-C325	EQR400-K2	6LTAA8. 9-C325	EQR400-K2	KTA19-P680	KTA19-C600	KTA19-P680
Номинальная мощность KW	239	239	160	264	239	294	239	294	522	448	522
Скорость вращения (стандартная) (RPM)	1500	1500	1500	1500	1500	1300	1500	1300	1500	1500	1500



Сервисная компания

ООО «АДС-КомпрессорСервис»

Периодичность выполняемых работ

Замена воздушного фильтра	3000 часов (раз в полгода)
Замена маслоуловителя	6000 часов (раз в год)
Замена масляного фильтра	6000 часов (раз в год)
Замена смазочного масла	6000 часов (раз в год)
Замена воздушного шланга	18 000 часов (раз в три года)
Замена клапанов	18 000 часов (раз в три года)
Замена датчиков	18 000 часов (раз в три года)
Замена уплотнений вала	30 000 часов (раз в пять лет)
Замена трехходового клапана	30 000 часов (раз в пять лет)

The logo consists of the word "AGBOR" in white, bold, uppercase letters, centered within a dark red rounded rectangle with a white border. The background of the entire image is a grayscale photograph of an industrial facility with large tanks and complex piping.

AGBOR

**ООО «АГБОР»
DENAIR**

Телефон: +7(499) 705-17-42

E-mail: info@agborm.ru

Сайт: www.agborm.ru